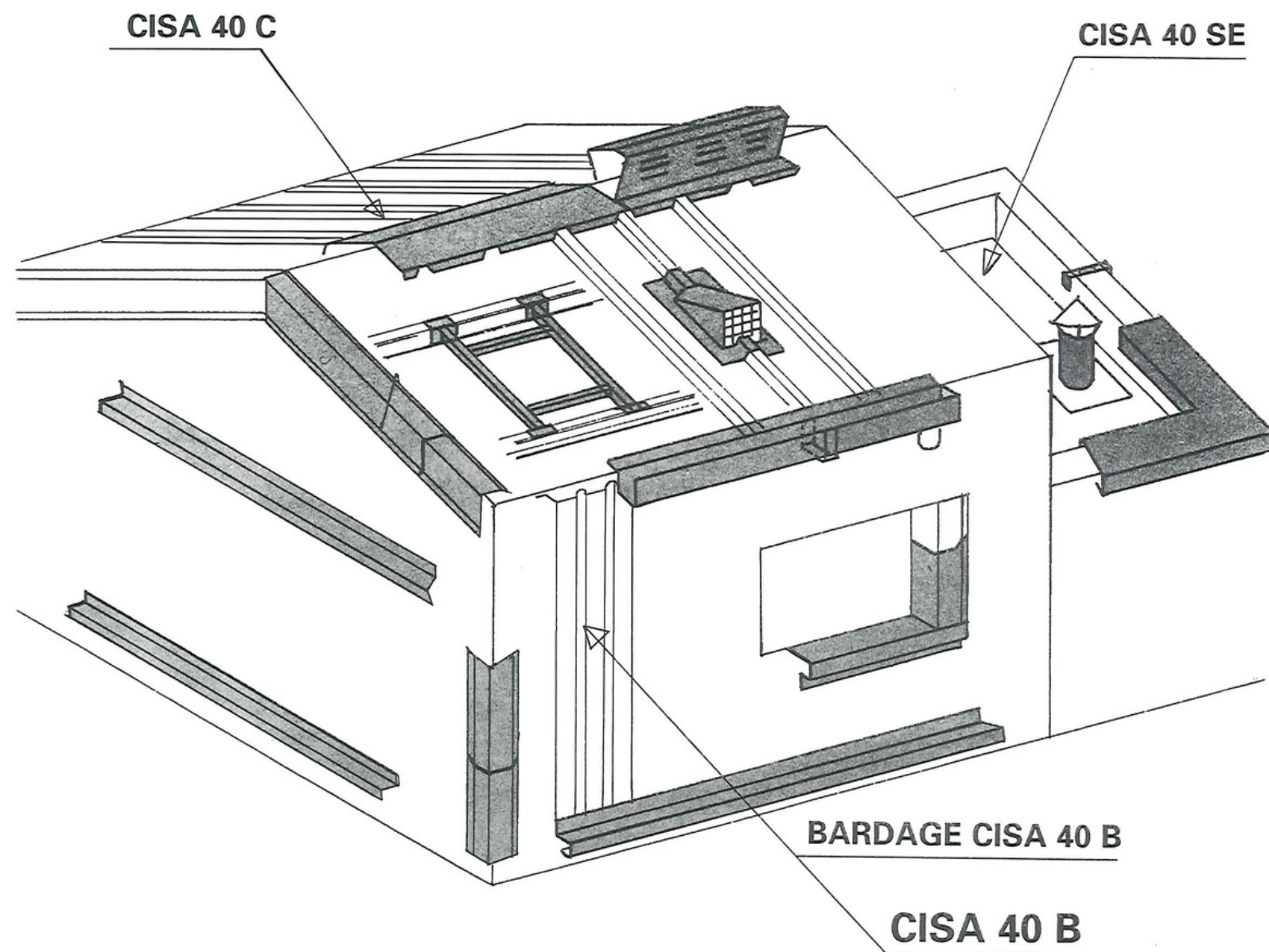


Conseils d'installation Closoir



- Profilage à vos longueurs bardage - Couverture - Support d'étanchéité
- Panneaux Sandwichs Bardage et Couverture
- Tous Accessoires Prélaqués ou Galvanisés
- Mécano Soudure (Chevetres, Cheneau, Etc...)