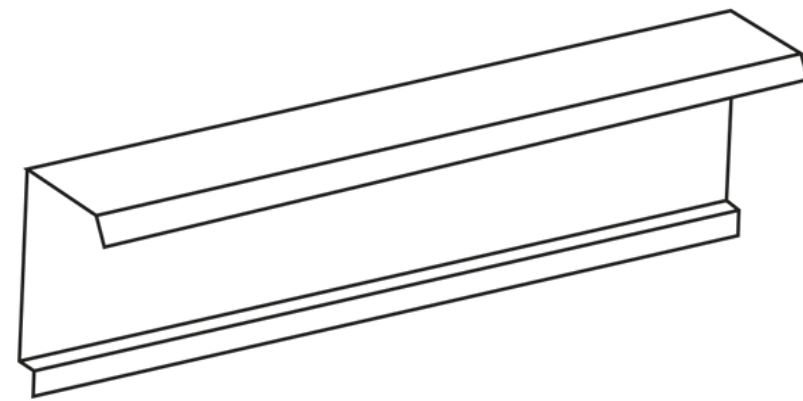
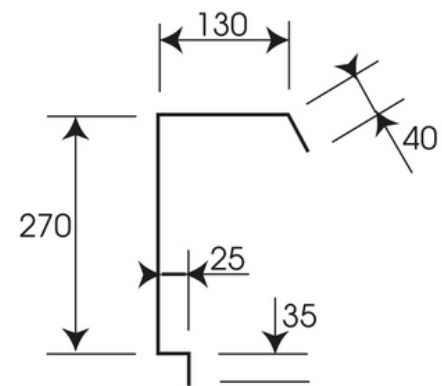


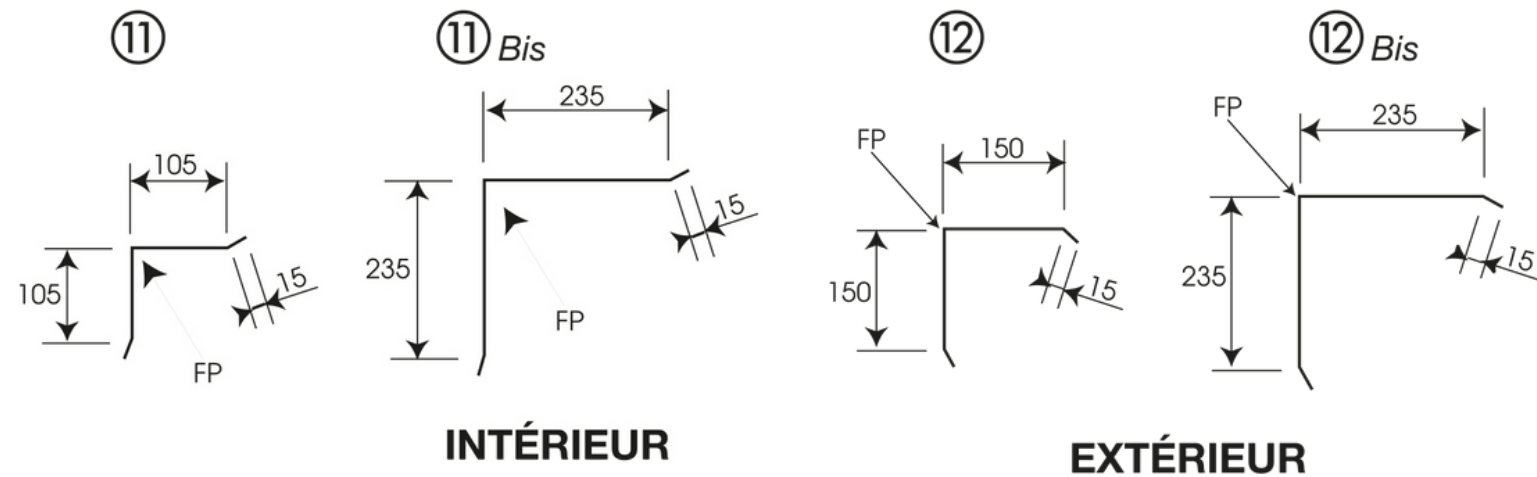
# Accessoires de bardage : Tous travaux de pliage à la demande

## ⑩ Bande de rive



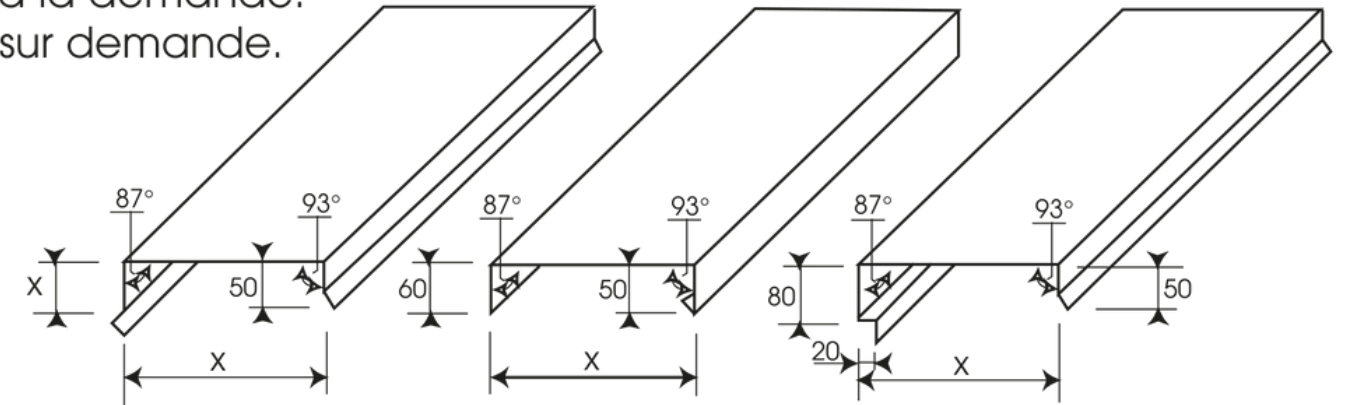
- largeur développée : 500 mm.

## Raccord d'angle



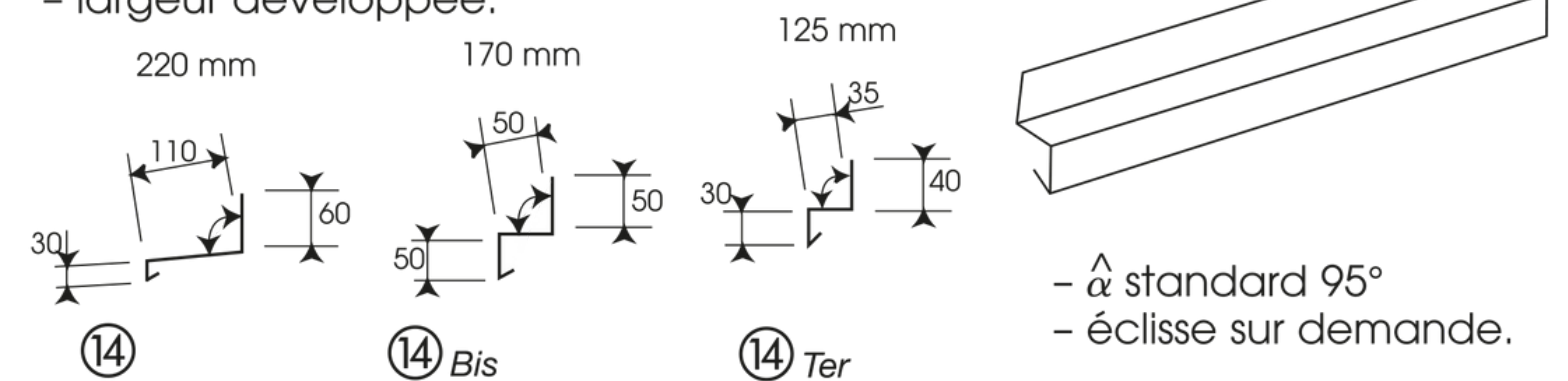
## ⑬ Coiffe d'acrotère couvantine

- cote x à la demande.
- éclisse sur demande.



## ⑭ Larmier ou bavette

- largeur développée.



- $\alpha$  standard 95°
- éclisse sur demande.